

LOG

取扱説明書

株式会社ミュージナル

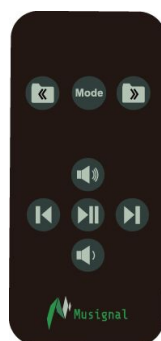
1.はじめに

LOGはフルデジタルロジックを搭載した天然木削り出し筐体のUSBスピーカーです。PCやスマートフォンと接続すればデジタルスピーカーとして、また本体内蔵ドライブに音楽ファイルをコピーすれば単体の音楽プレイヤーとしてご使用いただけます。

本体



リモコン



ケーブル

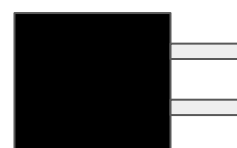


USB Type-C
ケーブル x1

接続例1：音楽プレイヤーモードの場合



本体の機能切替スイッチはPLAYERIにしてください



ACアダプタ

接続例2：USBスピーカーモードの場合



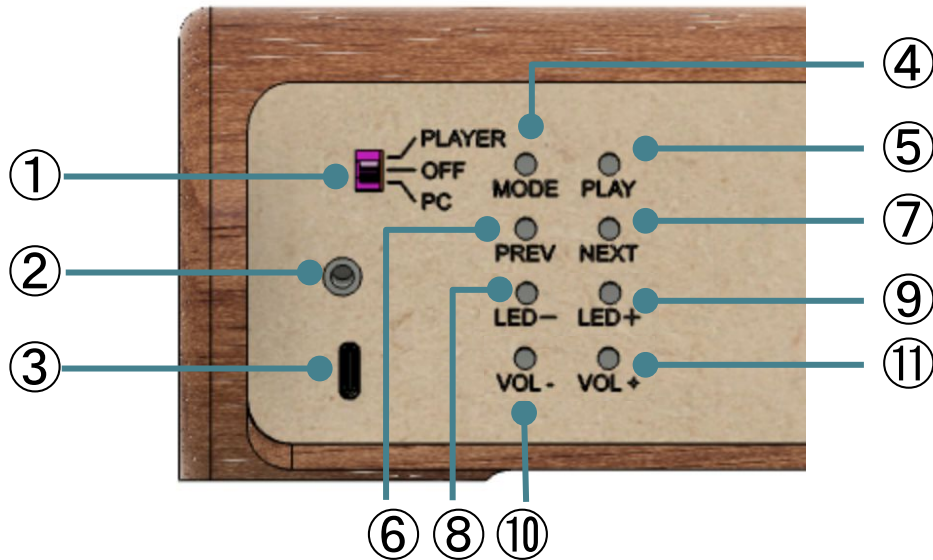
本体の機能切替スイッチはPCにしてください



PC または
スマートフォン



2.本体操作

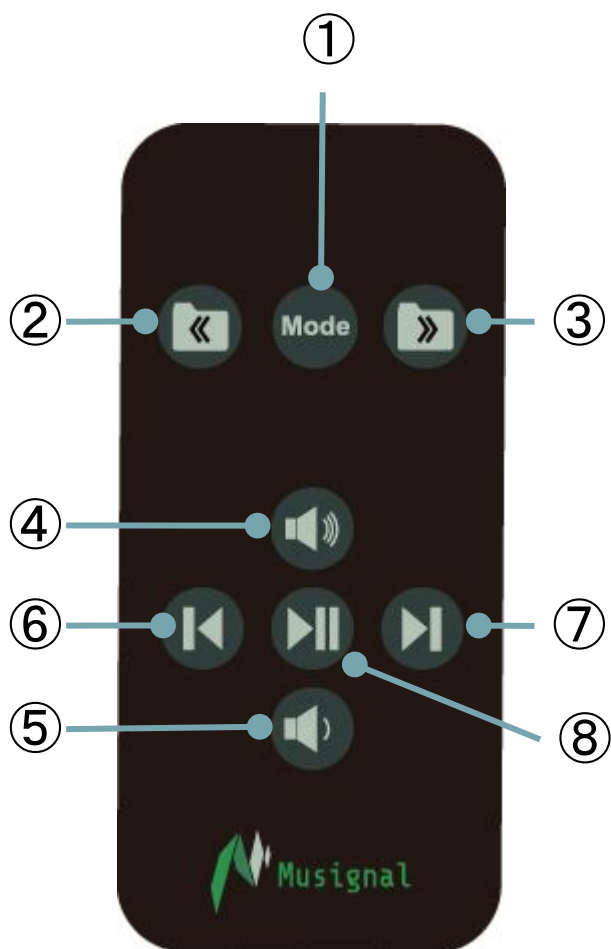


No	説明
1	<p>機能切替スイッチ</p> <p>1) PLAYER 内蔵ドライブの曲を再生します。</p> <p>2) OFF 電源を切ります。この状態でPCと接続すると内蔵ドライブにアクセスできます。</p> <p>3) PC PCやスマートフォンに接続してUSBスピーカーとして使用します。</p>
2	<p>3.5mmステレオミニジャック</p> <p>アナログ音声を入力してUSB音声と同時再生することができます。PCモードでのみ使用可能です。</p>
3	<p>USB Type-Cコネクタ</p> <p>ACアダプタやPCに接続します。 ※ACアダプタは1A以上の電流を供給可能なものを使用してください。</p>

No	説明
4	<p>再生順切替 (PLAYERモード時)</p> <p>1) Normal 2) Directory Loop 3) Loop One 4) Directory Random 5) All Random</p>
5	再生・一時停止
6	前の曲を再生
7	次の曲を再生
8	LED明るさダウン
9	LED明るさアップ
10	音量ダウン
11	音量アップ

3.リモコン操作

リモコンは本体の赤外線受光部に向けてご使用ください。



No	説明
1	再生順切替 (PLAYERモード時) 1) Normal 2) Directory Loop 3) Loop One 4) Directory Random 5) All Random
2	前のフォルダに移動 (PLAYERモード時)
3	次のフォルダに移動 (PLAYERモード時)
4	音量アップ
5	音量ダウン
6	前の曲を再生
7	次の曲を再生
8	再生・一時停止

4.Playerモードの仕様について

Modeボタンによる再生順モード切替

本体背面もしくはリモコンの Modeボタンを押すことにより、PLAYERモードの曲の再生順モードが切り替わります。

切替時に鳴る音の高さ(ド、レ、ミ、ファ、ソ)は、現在有効な再生順モードに応じて変わります。

1. Normal

ファイルを名前順に再生します。

フォルダ末尾の曲を再生し終わったら名前順で次のフォルダに移動します。

2. Directory Loop

現在選択中のフォルダ内のファイルを名前順に再生します。

フォルダ末尾の曲を再生し終わったら同じフォルダの先頭の曲に戻ります。

3. Loop One

現在選択中のファイルのみを再生します。

再生が終わったら再度同じファイルを再生します。

4. Directory Random

現在選択中のフォルダの曲をランダムな順番で再生します。

フォルダ末尾の曲を再生し終わったら同じフォルダ内で曲の再生順をシャッフルし直します。

5. All Random

フォルダに関係なく、全ての曲をランダムな順番で再生します。

全ての曲を再生し終わったら再生順をシャッフルし直します。

PCモードではModeボタンを押しても効果はありません。

4.Playerモードの仕様について

対応可能な音楽ファイル

Playerモードで対応している音楽ファイルのフォーマットは以下の組み合わせに限ります。

- 無圧縮の wav または aiff ファイル
- サンプルレート: 44kHz、88kHz、96kHz、192kHz
- ビット幅: 16bitまたは24bit

圧縮音楽ファイル (mp3、flacなど) は再生できませんのでご注意ください。