



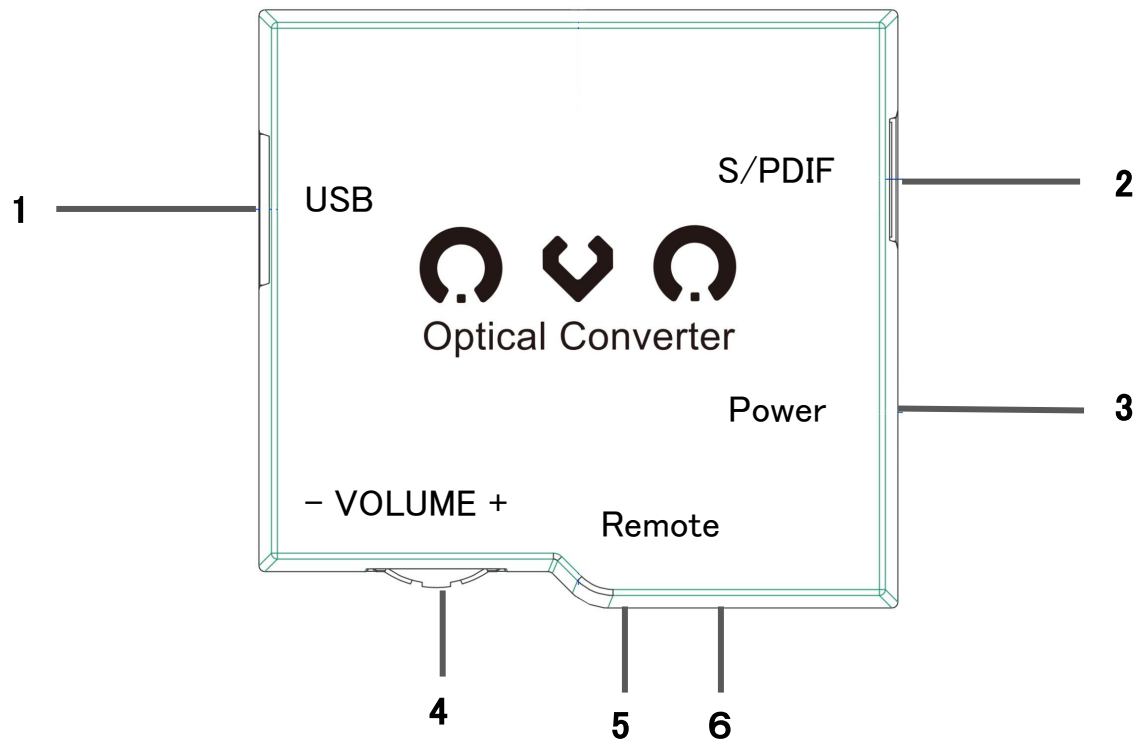
光コンバータ ユーザーマニュアル
(ファームウェアバージョン2)

目次

1. 各部の名称とはたらき
2. テレビとの接続方法
3. リモコンの設定方法
4. ボリューム、ミュートの操作
5. LEDの表示
6. コンバータのアップデート
7. OVO以外のUSBオーディオ機器との接続
8. よくある質問
9. 仕様



各部の名称とはたらき



各部の名称とはたらき

1. **USB** - 光コンバータとOVOを接続します。ミュートは上のポートに接続されたOVOにのみ有効です。
2. **S/PDIF** - S/PDIF信号を入力します。入力が3分間ない場合、OVOへの電力供給は自動で切られます。
3. **Power** - 光コンバータへ給電するためのポートです。USB ACアダプタもしくは テレビのUSBポートから給電してください。

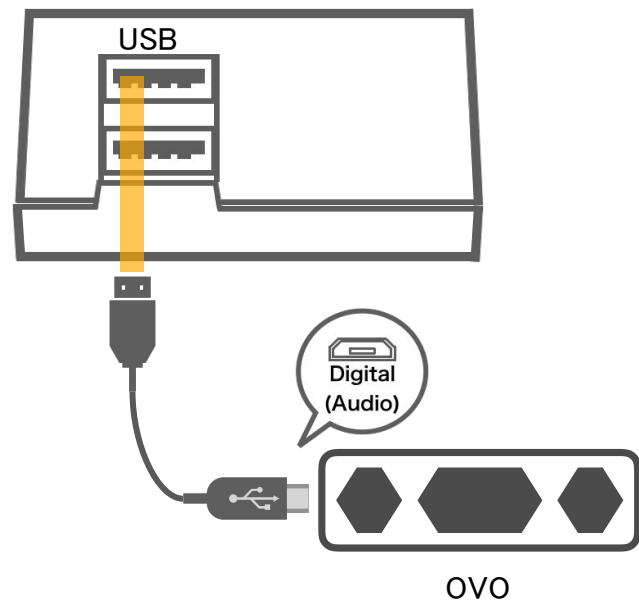
OVOを2台接続する場合、テレビからの給電では電力が不足するため、USB ACアダプタから給電してください。

4. **VOLUME** - 音量を設定します。+方向に倒すと音量が上がり、-方向に倒すと下がります。2秒間押し込むことで、リモコンの学習モードへ入ります。
5. **Remote** - リモコンの信号を受信します。
6. **LED** - 起動時やOVOのアップデートが必要な場合に点灯します。リモコンから受信した際には、アサインされた操作に対応する色で点灯します。

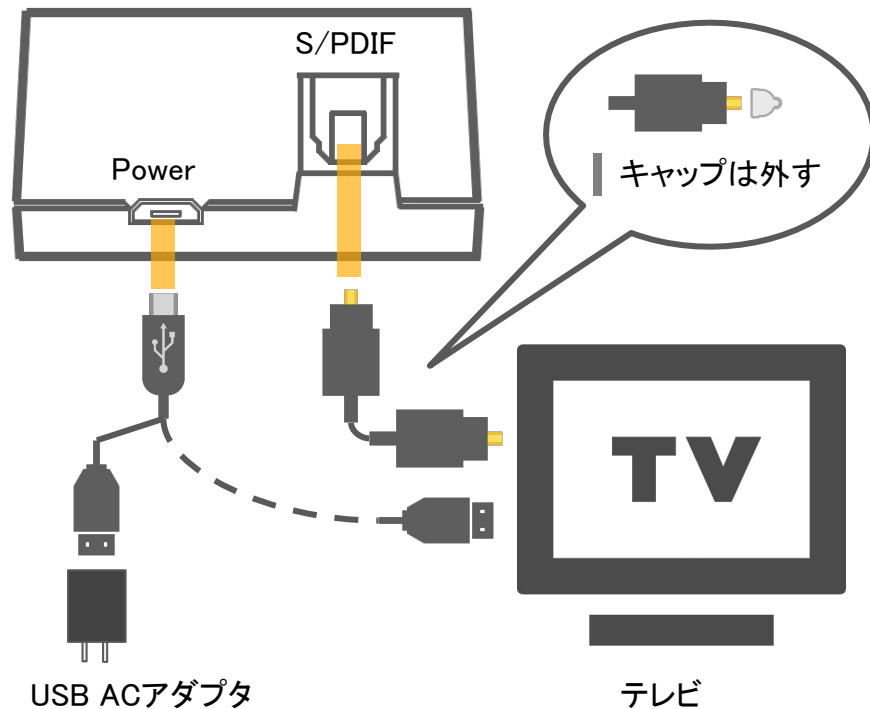


テレビとの接続方法

① OVO1台の場合

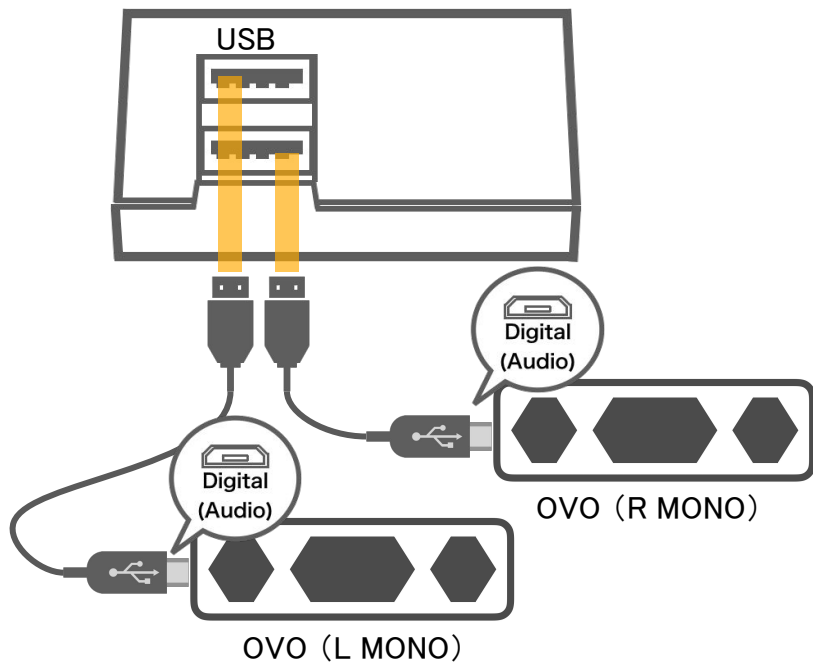


OVOはバージョン10以上が必要です。
10より低い場合はアップデートしてください。

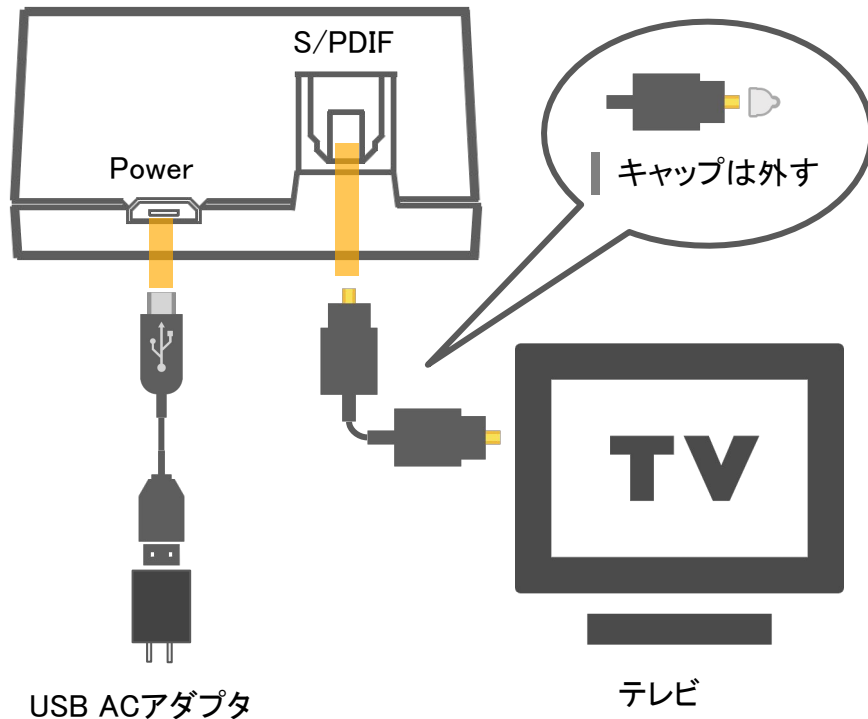


テレビとの接続方法

② OVO2台の場合



OVOをそれぞれR MONO、L MONOに設定することで左右別々に出力できます。

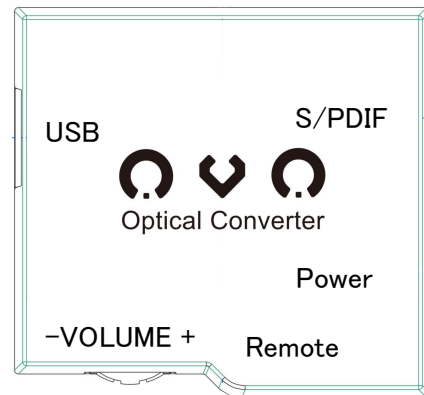


リモコンの設定方法

お手持ちのリモコンのボタンに
ボリュームとミュートを割り当てられます。

1. VOLUMEボタンを2秒押す
⇒ 学習モードへ入るとLEDが赤く点滅
2. +に割り当てるボタンを押す
⇒ LEDが緑に点滅
3. -に割り当てるボタンを押す
⇒ LEDがオレンジに点滅
4. ミュートに割り当てるボタンを押す
⇒ LEDが緑に点滅した後、
学習モードは自動で終了する

学習モードの時にVOLUMEボタンを
2秒押すと学習モードをキャンセルします。
キャンセルまでに割り当てたボタンは保存されます。



2秒押す

LED



リモコン

ボリューム、ミュートの操作

ボリュームを上げる・下げる - 本体のレバーを+方向へ倒すとボリュームが上がり、-方向へ倒すとボリュームが下がります。接続されている全てのOVOに反映されます。これらはリモコンからも行えます。

ミュート - ミュートはリモコンから行えます。ミュートすると、**上側のUSBポート**に接続されたOVOのみがミュートされます。

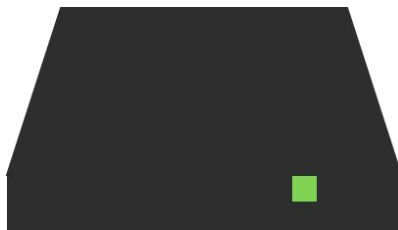
ミュート時は下側のポートに接続したOVOを手元スピーカーとして利用できます。



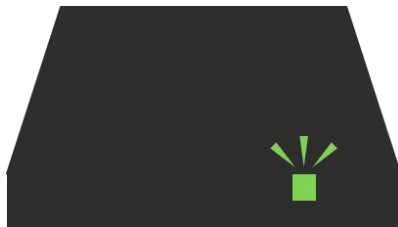
LEDの表示



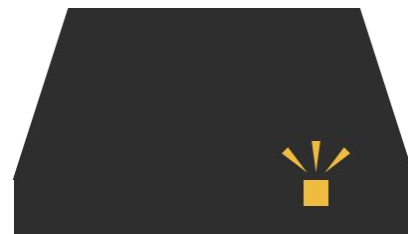
- ボリューム+
- ボリューム + 割り当て待機



- 起動時



- ボリューム -
- ボリューム - 割り当て待機
- 学習モード終了



- ミュート
- ミュート 割り当て待機
- OVOのアップデートが必要

光コンバータのアップデート

1. 光コンバータの現在のバージョンを確認する

- 1) 光コンバータにOVOを接続します。
- 2) OVOのVOLUMEレバースイッチとLEDレバースイッチを同時に押します。
- 3) VOLUMEレバー側に点灯したLEDの数がバージョンを表します。
(LEDレバー側の点灯はOVO本体のバージョンを表します)

2. 最新ファームウェアをダウンロードする

お手持ちのPCで以下の公式サイトURLを開いていただき、最新のファームウェアをダウンロードしてください。

https://www.jdsound.co.jp/products/ovo_optical_converter/#firmware_update

ファイル名は「firmware.bin」となります。ダウンロード先に同名のファイルが存在していた場合、ブラウザによってはfirmware(1).binのように別名がつけられる場合がございますのでご注意ください。ファイル名が「firmware.bin」以外に変更されていると正しく更新を行えません。

PC上でfirmware.binを開く必要はありません。

「このファイルを開く方法を選んで下さい」のようなメッセージが表示された場合は、開かずにそのまま閉じてください。



光コンバータのアップデート

3. ファームウェアを光コンバータに転送する

- 1) 付属のUSBケーブルのA側をお手持ちのPCのUSB-Aポートに接続してください。
- 2) VOLUMEレバースイッチを押しながら、ケーブルのmicroB側を光コンバータのPowerポートに接続してください。
- 3) PCに「CRP DISABLD」というドライブが認識されますので開いてください。
- 4) CRP DISABLDドライブ内にある「firmware.bin」という名前のファイルを削除してください。
- 5) 「2. 最新ファームウェアをダウンロードする」でダウンロードした新しい「firmware.bin」ファイルをCRP DISABLDドライブにコピーしてください。

4. ファームウェアが正しくアップデートされたかどうか確認する

- 1) PCから光コンバータを取り外し、テレビに接続してください。
- 2) 光コンバータにOVOを接続し、「1. 光コンバータの現在のバージョンを確認する」と同様の方法でバージョンを確認してください。バージョン番号を表すLEDの数が増えれば完了です。



OVO以外のUSBオーディオ機器との接続

バージョン2より、OVO以外のUSBオーディオ機器との接続に対応しました。
下記の内容に注意してご使用ください。

- USB Audio Class 1.0 を採用している機器のみの対応となります。
- OVO以外のUSBオーディオ機器は2台同時に接続することはできません。
- 接続中のUSBオーディオ機器では対応していないサンプリングレートの信号を受信した場合、コンバータのLEDがオレンジに点滅します。この状態では音は再生されません。
- USBオーディオ機器側のボリュームは機種によっては使用できない場合があります。その場合は光コンバータ側でボリュームを調整してください。

この機能はすべてのUSBオーディオ機器での動作を保証するものではありません。



よくある質問

音が鳴らない	<p>以下の点をご確認ください。</p> <ul style="list-style-type: none">・接続が正しいか(「テレビとの接続方法」を参照)・OVOのバージョンが10以上か<ul style="list-style-type: none">※OVOをアップデートした直後は、一度光コンバータの電源を入れ直してください。・光デジタルオーディオケーブルが折れ曲がっていないか・光デジタルオーディオケーブルのキャップがついたままになっていないか・ボリュームが最小になっていないか
ボリューム操作が効かない	<p>OVOの「ローカルボリューム」設定が有効になっていないか確認してください。</p>

よくある質問

雑音が出る	機種によってはデジタル音声出力のフォーマットを指定する必要があります。テレビ側の出力設定で「PCM」とそれ以外を選択できる場合は「PCM」を選択してください。
OVOの電源が見つからない	<p>以下の点をご確認ください。</p> <ul style="list-style-type: none">・光コンバータ接続後、まだテレビから S/PDIF信号が出力されていない状態ではOVOに電力が供給されません。・無音出力が3分間続いた場合、および信号が 10秒間途切れた場合にもOVOへの電力供給が停止します。・テレビのUSBポートからの給電では十分な電力が得られないことがあります。動作が安定しない場合は、1.5A以上の電流が取れるUSB ACアダプタをPower端子に接続してお使いください。・USBケーブルの不良・劣化の可能性があります。新しいUSBケーブルに交換してください。

仕様

本体寸法	5.2cm x 4.8cm x 2.7cm
本体重量	35g
消費電力	0.75W
対応赤外線リモコンフォーマット	NEC, AEHA, SONY
入力端子	角形S/PDIFコネクタ
対応サンプリングレート	44.1KHz, 48kHz, 96KHz
電源入力	microUSB (5V/1.5A)
電源出力	USB type-A x2 (5V/500mA x2)
保証期間	1年

